

XXL RENTAL CHILLER - 50 KW TEMPERATURA NEGATIVO

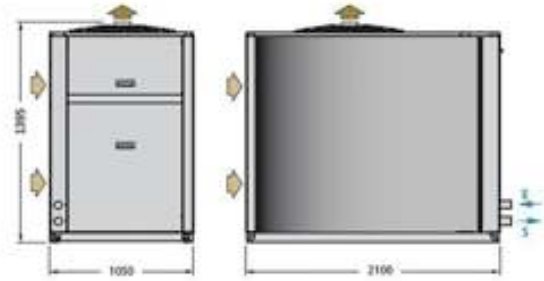


Dispone de un controlador por microprocesador con una pantalla que indica temperaturas, presiones, horas de funcionamiento, números de arranques y hora de arranque/paro y vacaciones. Las funciones de control comprenden la temperatura exacta de salida del líquido, compresores Copeland tandem scroll principal/secundario, ventiladores axiales EC con control de condensación de bajo nivel sonoro. Protección eléctrica térmica y magnetotérmica con detección de sentido de fases. Intercambiador multitubular Danfoss. Incluye tres seguridades antihielo: presostato en el circuito frigorífico, control temperatura de agua mínima y interruptor de flujo. Grupo de bombeo incorporado de alta presión disponible.

Equipamiento opcional

- Control de sistema paralelo master/esclava.
- Versión con ventiladores centrífugos de condensación.
- Versión con control remoto.
- Enfriadoras de agua mediante equipos agua/agua y unidad condensadora remota.
- Mangueras flexibles con tomas rápidas.
- Colectores y derivaciones de conducción de agua.
- Grupos de bombeo y equipos de filtrado de agua.
- Depósitos de inercia.
- Intercambiadores de placas o multitubulares para separación de circuitos.

Esquema



frío industrial

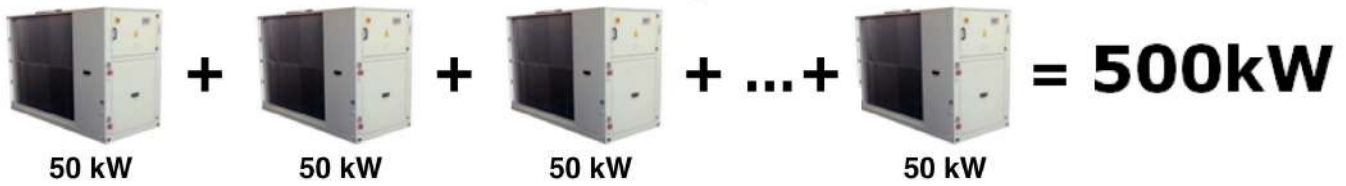
Temperatura agua °C:	-12	-10	-8	-4	0	5	7	12
Potencia frigorífica KW:	25,6	28,1	30,7	36,2	42,4	51	54,8	62,4
Potencia absorbida KW:	11,5	11,7	11,9	12,2	12,6	13	13,2	13,2

Datos del circuito frigorífico			
Potencia frigorífica:	51,2 KW	Diámetro ventilador:	800 mm
Control de capacidad:	0-50-100%	Tipo de refrigerante:	R-410A
Nº circuitos refrigerantes:	1	Límite de temperatura ambiente en frío:	-10°C/+48°C
Nº compresores:	2	Límite de temp. salida de agua en frío:	-12°C/+18°C
Tipo unidad evaporadora:	Multitubular	Salto térmico:	de 3,3 a8°C
Nº de ventiladores:	1		
Datos del circuito hidráulico			
Caudal de agua min-max:	3-9,6 m³/h	Volumen del vaso de expansión:	10 L
Presión estática disponible:	24-28 m.c.a	Capacidad depósito de inercia interior:	No tiene
Nº de bombas y modelo:	1 bomba horizontal	Conexiones de agua:	2" hembra
Datos eléctricos			
Potencia máx.:	16 KW	Intensidad corriente máx.:	61 A
Tensión:	400 V, 50 Hz	Intensidad nominal:	39,6 A
Fases:	3F + N	Conexión eléctrica:	Toma Cetact CCE
Consumo bomba CDX/E 120/20	1,5KW/400V		63A/5P
Dimensiones			
Largo x Ancho x Alto:	2.300x1.170x1.630 mm	Peso neto:	660 kg

Nivel de presión sonora: 49dB(A)/10m

SISTEMA PARALELO MASTER/ESCLAVA

CONEXIÓN HASTA 10 EQUIPOS



Beneficios

- **Económico**, paga solo por la potencia que necesites evitando grandes equipos innecesarios.
- **Seguridad**, el sistema tiene menos posibilidad de fallo total
- **Versatilidad**, siempre se puede ampliar o disminuir el sistema según la necesidad de frío o calor durante el año.
- **Rentabilidad**, más particiones de etapas de potencia hace el sistema más eficiente.
- **Conexión eléctrica más sencilla** mediante tomas Cetacts.
- **Ahorra espacio**, se pueden instalar los equipos en espacios reducidos o en varios espacios separados.
- **Instalación más ligera**, se puede repartir el peso en las cubiertas de edificios.
- **Posibilidad de dividir el sistema fácilmente** en cualquier momento.

Esquema Hidráulico

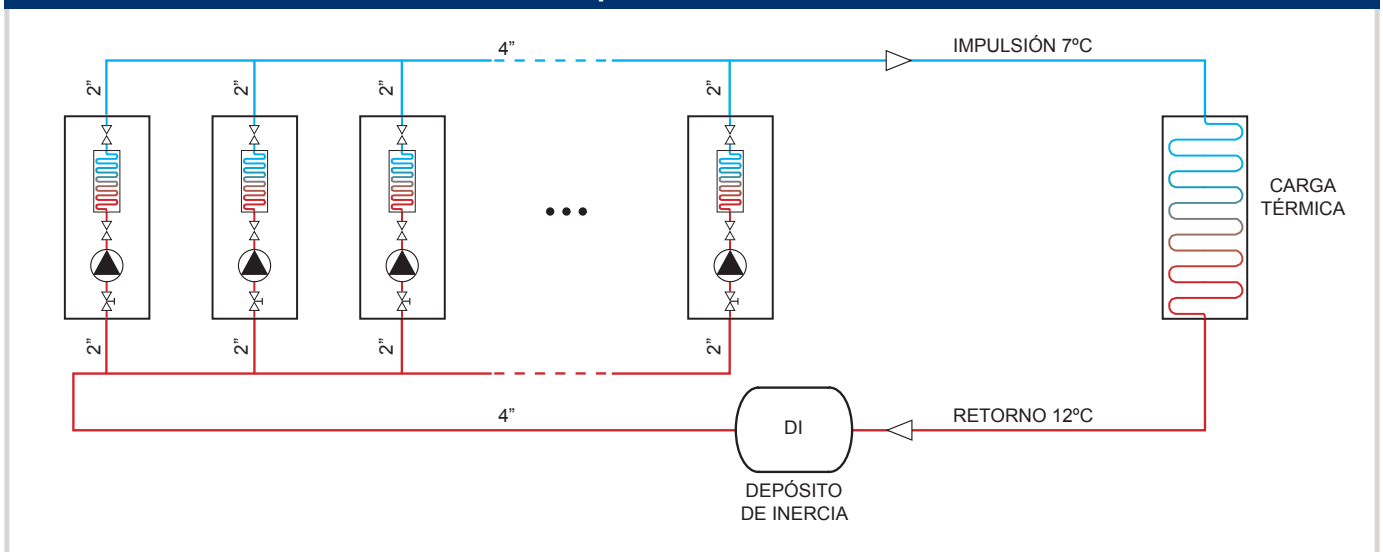
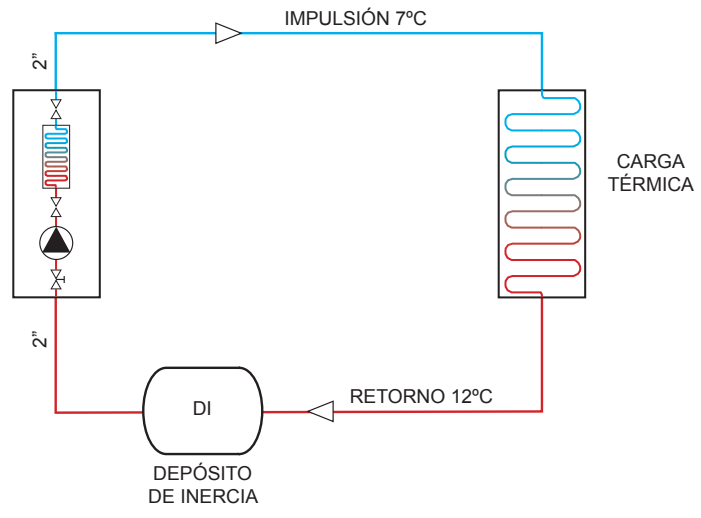


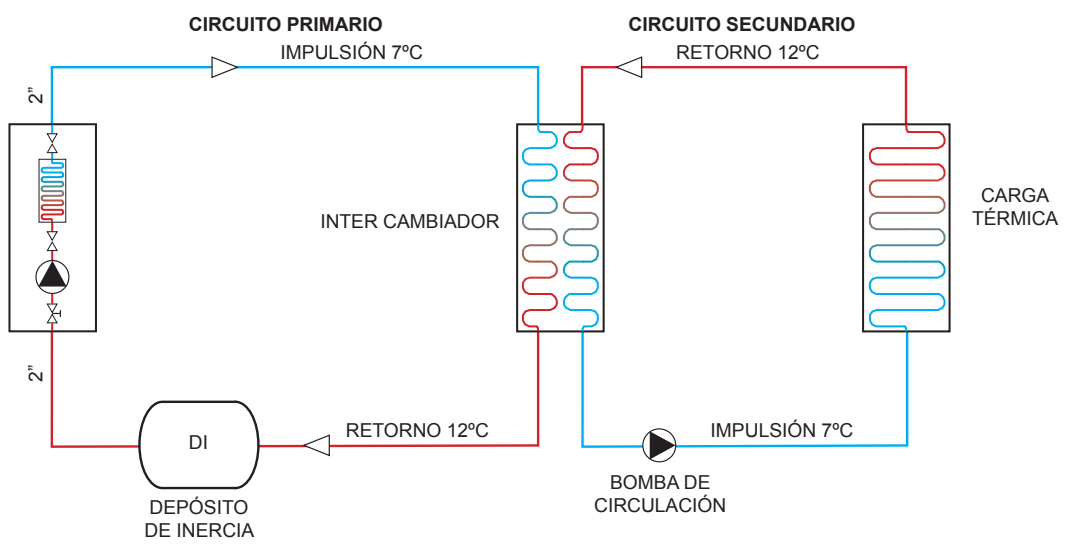
Tabla de datos

Unidades instaladas	Potencia Frío (KW)	Potencia eléctrica (KW)	Caudal de agua m3/h	Diámetro tubería principal	Presión disponible (m.c.a)
1	50	16	8,6	2"	24 - 28
2	100	32	17	2"	24 - 28
3	150	48	26	3"	24 - 28
4	200	64	34	3"	24 - 28
5	250	80	43	4"	24 - 28
6	300	96	52	4"	24 - 28
7	350	112	60	5"	24 - 28
8	400	128	69	5"	24 - 28
9	450	144	77	5"	24 - 28
10	500	160	86	6"	24 - 28

INSTALACIONES DE ENFRIADORAS DE AGUA DIRECTO DE CARGA CON UN SOLO CIRCUITO

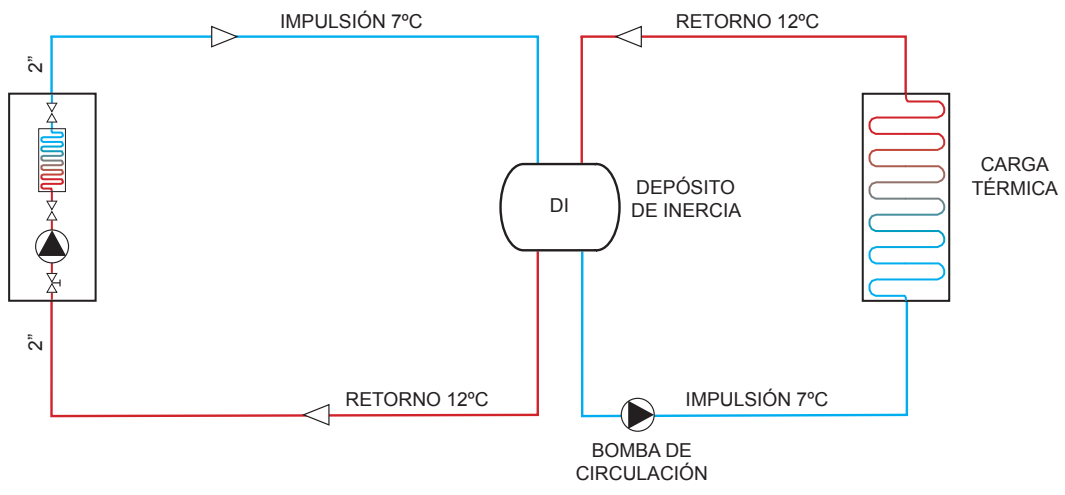


INSTALACIONES DE ENFRIADORAS DE AGUA DOS CIRCUITOS SEPARADOS POR UN INTER CAMBIADOR



frío industrial

INSTALACIONES DE ENFRIADORAS DE AGUA DOS CIRCUITOS UNIDOS POR UN DEPÓSITO



MANGUERA FLEXIBLE DE IMPULSIÓN Y ASPIRACIÓN



Características: Manguera flexible con óptima resistencia mecánica, resistencia al aplastamiento y abrasión, muy baja resistencia a la fricción del fluido, alta resistencia a los agentes atmosféricos y rayos solares.

Temperatura de trabajo: -25°C +60°C

Uso: Aspiración e impulsión de líquidos.

Estructura: Manguera de PVC plastificado de dos capas con espiral de acero galvanizado y refuerzo de fibra de poliéster, para aspiración e impulsión de líquidos.

Ø diámetro interior	Ø diámetro exterior	Peso g/m	Radio de curvatura mm	Presión de vacío m.c.a	Presión de Trabajo bar	Espesor de pared mm	Longitud manguera m
1" - 25 mm	35,5 mm	680	80	9	16	5,25	5, 10, 20, 30
2" - 50 mm	67 mm	1.600	150	9	12	8,5	5, 10, 20, 30
3" - 76 mm	92 mm	2.970	210	9	12	8	5, 10, 20, 30
4" - 102 mm	119 mm	4.150	300	9	10	8,5	5, 10, 20, 30
6" - 152 mm	171 mm	7.050	480	9	5	9,5	3, 6, 10
8" - 200 mm	220 mm	10.300	650	9	3	10	3, 6

COLECTORES DE DISTRIBUCIÓN DE AGUA



BRIDA PLANTA CON TOMA CAMLOCK



RACORD EN "T" PARA DERIVACIONES



RACORD CON TERMÓMETRO Y MAMÓMETRO



CONEXIÓN CAMLOCK EN 14420-7

Los racores Camlock son asimétricos y son fabricados mundialmente conforme la norma Americana "military specification" MIL-C-27487. Los accesorios como palancas, pasadores, anillos y juntas no son estandarizados en esta norma.

Rakloks conforme esta norma se utilizan para conectar mangueras y/o tubos juntos, desde un punto fijo de una instalación o a un camión cisterna para trasvasar líquidos, materias sólidas y gases excepto gas licuado y vapor.

La conexión se produce cuando se pone un "adaptador" (parte macho con ranura) en un "acople" (parte hembra con una junta en Buna-N). El cierre se hace cuando se bajan las patas del "acople" en la ranura del "adaptador". Así usted tiene una conexión libre de goteo en un momento.

Especificación del material : ALU – JIS ADC10 (Japón) o A380.0 (USA).

Rosca: Rosca macho (tipos B/F) o rosca hembra (tipos A/D). Tipos de rosca son BSP (rosca gas).

Juntas: La junta principal es de NBR que puede trabajar entre un Gama de temperatura de -20°C hasta 65°C, otras juntas como CSM (Hypalon), EPDM, FPM (Viton®), variantes en PTFE son disponibles en nuestro stock. La junta detrás de la rosca son de PUR y Teflon.

Compatibilidad: Todos nuestros racores son compatibles con otras marcas a condición de que estos racores sean conformes las normas MIL SPEC 27487 o EN 14420-7.

Presiones

En la tabla de abajo indicamos las presiones en bares de trabajo a temperatura ambiental en función del diámetro y el material del racor.

Ø DIAMETRO	1/2"	3/4	1"	1 1/4"	1 1/2"	2"	2 1/2"	3"	4"	5"	6"	8"
ALUMINIUM	13	19	25	32	38	50	65	75	100	125	150	200
	17	17	17	17	17	17	10	9	7	5	5	5

Aplicación: Los diferentes materiales se pueden usar para:

- Hidrocarburos: Betún, aceites minerales y vegetales.
- Productos químicos
- Material a granel
- Hormigón
- Pinturas y lacas
- Agua residuales, barro, etc.

Asesoramiento y control del proceso de frío industrial

