

## XXL RENTAL CHILLER - 50 KW BOMBA DE CALOR

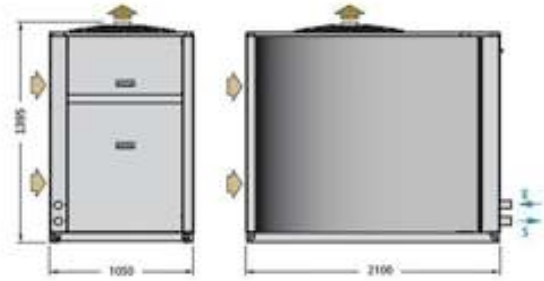


Dispone de un controlador por microprocesador con una pantalla que indica temperaturas, presiones, horas de funcionamiento, números de arranques y hora de arranque/paro y vacaciones. Las funciones de control comprenden la temperatura exacta de salida del líquido, compresores Copeland tandem scroll principal/secundario, ventiladores axiales EC con control de condensación de bajo nivel sonoro. Protección eléctrica térmica y magnetotérmica con detección de sentido de fases. Intercambiador multitubular Danfoss. Incluye tres seguridades antihielo: presostato en el circuito frigorífico, control temperatura de agua mínima y interruptor de flujo. Grupo de bombeo incorporado de alta presión disponible.

### Equipamiento opcional

- Control de sistema paralelo master/esclava.
- Versión con ventiladores centrífugos de condensación.
- Versión con control remoto.
- Enfriadoras de agua mediante equipos agua/agua y unidad condensadora remota.
- Mangueras flexibles con tomas rápidas.
- Colectores y derivaciones de conducción de agua.
- Grupos de bombeo y equipos de filtrado de agua.
- Depósitos de inercia.
- Intercambiadores de placas o multitubulares para separación de circuitos.

### Esquema



frío industrial

### Características técnicas

Potencia frigorífica:	51,2 KW	Conexión:	Cetact CCE 63A/5P
Potencia calorífica:	55,6 KW	Caudal de agua nom.:	8,9 m³/h
Potencia eléctrica absorbida:	16 KW	Temp. del agua min/max en frío:	-8/+18°C
EER:	3,1	Temp. del agua min/max en calor:	+30/+55°C
COP:	3,5	Salto térmico:	de 3,3 a8°C
Intensidad nominal:	39,6 A	Nivel de presión sonora:	49dB(A)/10m
Tensión:	400V 3F+N		

### Datos del circuito frigorífico

Potencia frigorífica:	51,2 KW	Nº de ventiladores:	1
Potencia calorífica:	55,6 KW	Diámetro ventilador:	800 mm
Control de capacidad:	0-50-100%	Tipo de refrigerante:	R-410A
Nº circuitos refrigerantes:	1	Límite de temperatura ambiente en frío:	-10°C/+48°C
Nº compresores:	2	Límite de temperatura ambiente en calor:	-10°C/+30°C
Compresor tipo:	SCROLL	Límite de temp. salida de agua en frío:	-8°C/+18°C
Tipo unidad evaporadora:	Multitubular	Límite de temp. salida de agua en calor:	+30°C/+55°C

Datos según condiciones Eurovent: Refrigeración: agua: 12/7°C – aire 35°C. Calefacción: agua: 40/45°C – aire: 7°C

### Datos del circuito hidráulico

Caudal de agua min-max:	3-9,6 m³/h	Volumen del vaso de expansión:	10 L
Presión estática disponible:	24-28 m.c.a	Capacidad depósito de inercia interior:	No tiene
Nº de bombas y modelo:	1 bomba horizontal	Conexiones de agua:	2" hembra

### Datos eléctricos

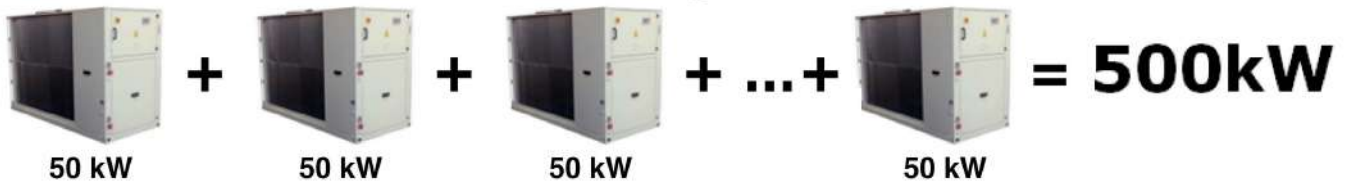
Potencia máx.:	16 KW	Intensidad corriente máx:	61 A
Tensión:	400 V, 50 Hz	Intensidad nominal:	39,6 A
Fases:	3F + N	Conexión eléctrica:	Toma Cetact CCE 63A/5P
Consumo bomba CDX/E 120/20	1,5KW/400V		

### Dimensiones

Largo x Ancho x Alto:	2.300x1.170x1.630 mm	Peso neto:	660 kg
-----------------------	----------------------	------------	--------

**SISTEMA PARALELO MASTER/ESCLAVA**

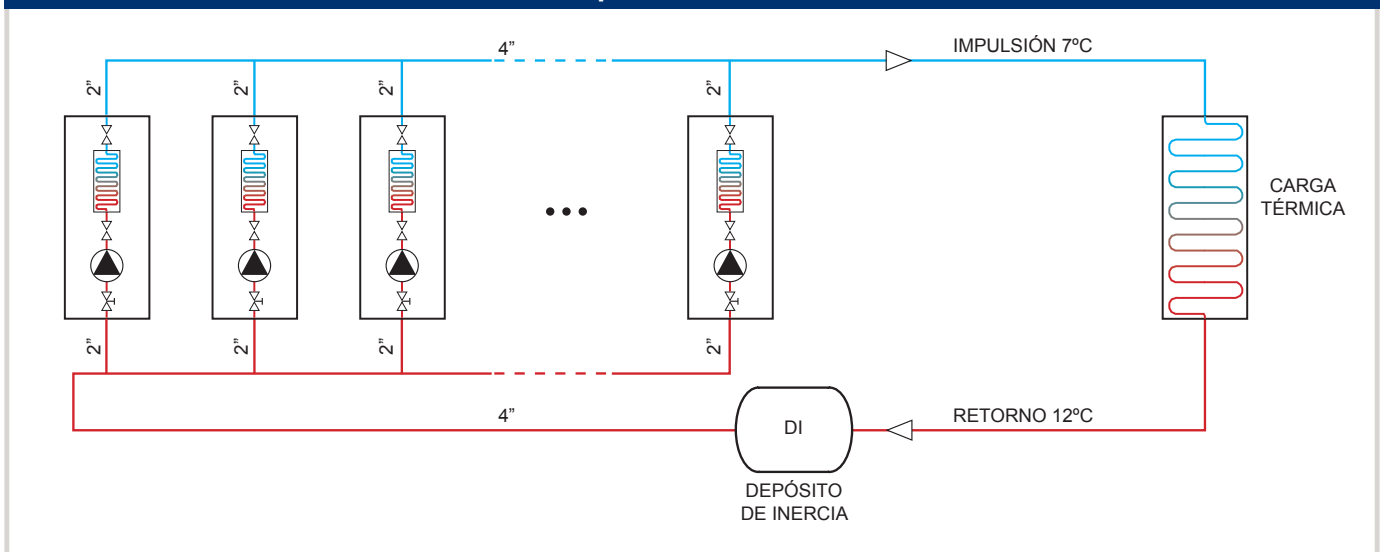
**CONEXIÓN HASTA 10 EQUIPOS**



**Beneficios**

- **Económico**, paga solo por la potencia que necesites evitando grandes equipos innecesarios.
- **Seguridad**, el sistema tiene menos posibilidad de fallo total
- **Versatilidad**, siempre se puede ampliar o disminuir el sistema según la necesidad de frío o calor durante el año.
- **Rentabilidad**, más particiones de etapas de potencia hace el sistema más eficiente.
- **Conexión eléctrica más sencilla** mediante tomas Cetacts.
- **Ahorra espacio**, se pueden instalar los equipos en espacios reducidos o en varios espacios separados.
- **Instalación más ligera**, se puede repartir el peso en las cubiertas de edificios.
- Posibilidad de **dividir el sistema fácilmente** en cualquier momento.

**Esquema Hidráulico**

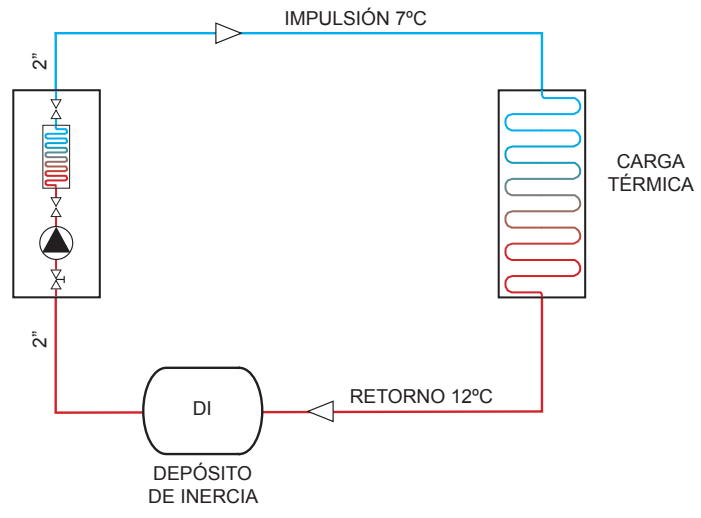


**Tabla de datos**

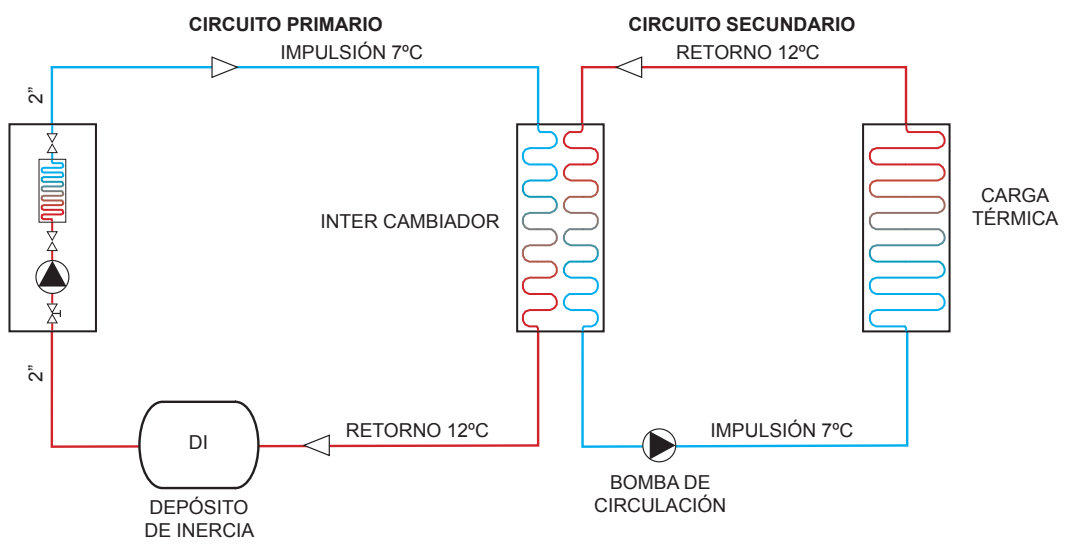
Unidades instaladas	Potencia Frío (KW)	Potencia eléctrica (KW)	Caudal de agua m3/h	Diámetro tubería principal	Presión disponible (m.c.a)
1	50	16	8,6	2"	24 - 28
2	100	32	17	2"	24 - 28
3	150	48	26	3"	24 - 28
4	200	64	34	3"	24 - 28
5	250	80	43	4"	24 - 28
6	300	96	52	4"	24 - 28
7	350	112	60	5"	24 - 28
8	400	128	69	5"	24 - 28
9	450	144	77	5"	24 - 28
10	500	160	86	6"	24 - 28

frío industrial

## INSTALACIONES DE ENFRIADORAS DE AGUA DIRECTO DE CARGA CON UN SOLO CIRCUITO

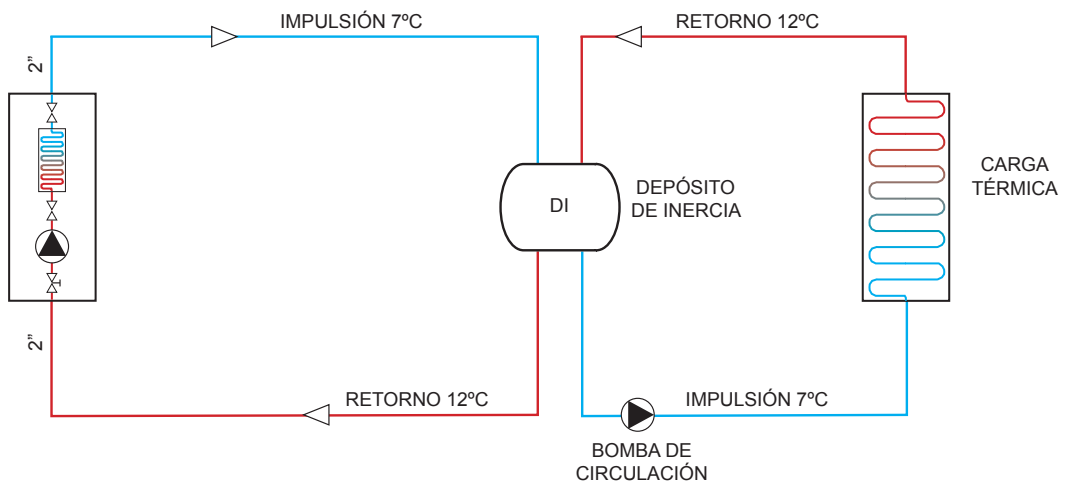


## INSTALACIONES DE ENFRIADORAS DE AGUA DOS CIRCUITOS SEPARADOS POR UN INTER CAMBIADOR



frío industrial

## INSTALACIONES DE ENFRIADORAS DE AGUA DOS CIRCUITOS UNIDOS POR UN DEPÓSITO



**MANGUERA FLEXIBLE DE IMPULSIÓN Y ASPIRACIÓN**



**Características:** Manguera flexible con óptima resistencia mecánica, resistencia al aplastamiento y abrasión, muy baja resistencia a la fricción del fluido, alta resistencia a los agentes atmosféricos y rayos solares.

**Temperatura de trabajo:** -25°C +60°C

**Uso:** Aspiración e impulsión de líquidos.

**Estructura:** Manguera de PVC plastificado de dos capas con espiral de acero galvanizado y refuerzo de fibra de poliéster, para aspiración e impulsión de líquidos.

Ø diámetro interior	Ø diámetro exterior	Peso g/m	Radio de curvatura mm	Presión de vacío m.c.a	Presión de Trabajo bar	Espesor de pared mm	Longitud manguera m
1" - 25 mm	35,5 mm	680	80	9	16	5,25	5, 10, 20, 30
2" - 50 mm	67 mm	1.600	150	9	12	8,5	5, 10, 20, 30
3" - 76 mm	92 mm	2.970	210	9	12	8	5, 10, 20, 30
4" - 102 mm	119 mm	4.150	300	9	10	8,5	5, 10, 20, 30
6" - 152 mm	171 mm	7.050	480	9	5	9,5	3, 6, 10
8" - 200 mm	220 mm	10.300	650	9	3	10	3, 6

**COLECTORES DE DISTRIBUCIÓN DE AGUA**



**BRIDA PLANTA CON TOMA CAMLOCK**



**RACORD EN "T" PARA DERIVACIONES**



**RACORD CON TERMÓMETRO Y MAMÓMETRO**



**CONEXIÓN CAMLOCK EN 14420-7**

Los racores Camlock son asimétricos y son fabricados mundialmente conforme la norma Americana "military specification" MIL-C-27487. Los accesorios como palancas, pasadores, anillos y juntas no son estandarizados en esta norma.

Rakloks conforme esta norma se utilizan para conectar mangueras y/o tubos juntos, desde un punto fijo de una instalación o a un camión cisterna para trasvasar líquidos, materias sólidas y gases excepto gas licuado y vapor.

La conexión se produce cuando se pone un "adaptador" (parte macho con ranura) en un "acople" (parte hembra con una junta en Buna-N). El cierre se hace cuando se bajan las patas del "acople" en la ranura del "adaptador". Así usted tiene una conexión libre de goteo en un momento.

Especificación del material : ALU – JIS ADC10 (Japón) o A380.0 (USA).

Rosca: Rosca macho (tipos B/F) o rosca hembra (tipos A/D). Tipos de rosca son BSP (rosca gas).

Juntas: La junta principal es de NBR que puede trabajar entre un Gama de temperatura de -20°C hasta 65°C, otras juntas como CSM (Hypalon), EPDM, FPM (Viton®), variantes en PTFE son disponibles en nuestro stock. La junta detrás de la rosca son de PUR y Teflon.

Compatibilidad: Todos nuestros racores son compatibles con otras marcas a condición de que estos racores sean conformes las normas MIL SPEC 27487 o EN 14420-7.

**Presiones**

En la tabla de abajo indicamos las presiones en bares de trabajo a temperatura ambiental en función del diámetro y el material del racor.

Ø DIAMETRO	1/2"	3/4	1"	1 1/4"	1 1/2"	2"	2 1/2"	3"	4"	5"	6"	8"
ALUMINIUM	13	19	25	32	38	50	65	75	100	125	150	200
	17	17	17	17	17	17	10	9	7	5	5	5

Aplicación: Los diferentes materiales se pueden usar para:

- Hidrocarburos: Betún, aceites minerales y vegetales.
- Productos químicos
- Material a granel
- Hormigón
- Pinturas y lacas
- Agua residuales, barro, etc.



# Asesoramiento y control del proceso de frío industrial

