



División Frío Industrial

- Enfriadoras de agua
- Fan coils-climatizadores de agua
- Evaporadores cámaras frigoríficas
- Intercambiadores de calor
- Intercambiadores de placas
- Grupos de bombeo
- Depósitos de inercia
- Anticongelantes de circuitos



FAN COIL - CLIMATIZADOR - 10/15 KW BOMBA CALOR


Climatizador compacto silenciado con rejilla direccional de alto diseño y calidad. Ventilador centrífugo de bajo nivel sonoro. Panel de mandos incluidos.

Climatizadores de diseño compacto silenciosos para espacios selectos en los que predomine la estética.

Aplicaciones

Panel de control + mando


frío industrial

Características técnicas

Potencia frigorífica:	10/15 KW	Tensión:	230V 50Hz
Potencia calorífica:	15/18 KW	Caudal de aire max:	2.040 m³/h
Potencia eléctrica absorbida:	260 W	Temp. del agua min/max:	+2/+65°C
Intensidad máxima:	1,2 A	Nivel de presión sonora:	54/49 dB(A)/10m

Datos del circuito de agua

Potencia frigorífica a 27°C/60%HR:	10 KW	Nº circuitos:	1
Potencia frigorífica a 32°C/68%HR:	16 KW	Límite de temp. entrada de agua en frío:	+2°C
Pérdida de presión:	45 kPa	Límite de temp. entrada de agua en calor:	+65°C
Caudal de agua:	2 m³/h	Conexiones de agua:	1"Camlock
Control de capacidad:	0-33-65-100%		

Datos según condiciones Eurovent: Refrigeración: agua: 12/7°C – aire 35°C. Calefacción: agua: 40/45°C – aire: 7°C

Datos del aire

Caudal de aire:	2.040/1.740/ 1.420 m³/h	Nº de ventiladores:	1
Presión estática disponible:	20 Pa	Tipo de ventilador:	centrífugo
Salto térmico aproximado:	de 6 a 15°C	Transmisión:	directa
Temperatura entrada/salida:	+27/+10°C	Temp. mín. impulsión de aire con agua a +1°C:	9°C

Datos eléctricos

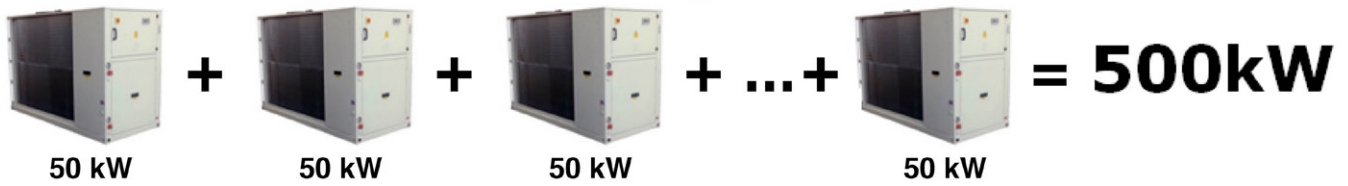
Potencia máx.:	260 W	Intensidad de arranque:	1,8 A
Tensión:	230 V, 50 Hz	Velocidad del motor:	1.450 rpm
Fases:	1F+N	Conexión eléctrica:	Schuco 16A
Intensidad corriente máx.:	1,2 A		

Dimensiones

Largo x Ancho x Alto:	600 x 310 x 1.900 mm	Peso neto:	52 kg
-----------------------	----------------------	------------	-------

SISTEMA PARALELO MASTER/ESCLAVA

CONEXIÓN HASTA 10 EQUIPOS



Beneficios

- **Económico**, paga solo por la potencia que necesitas evitando grandes equipos innecesarios.
- **Seguridad**, el sistema tiene menos posibilidad de fallo total
- **Versatilidad**, siempre se puede ampliar o disminuir el sistema según la necesidad de frío o calor durante el año.
- **Rentabilidad**, más particiones de etapas de potencia hace el sistema más eficiente.
- **Conexión eléctrica más sencilla** mediante tomas Cetacts.
- **Ahorra espacio**, se pueden instalar los equipos en espacios reducidos o en varios espacios separados.
- **Instalación más ligera**, se puede repartir el peso en las cubiertas de edificios.
- **Posibilidad de dividir el sistema fácilmente** en cualquier momento.

Esquema Hidráulico

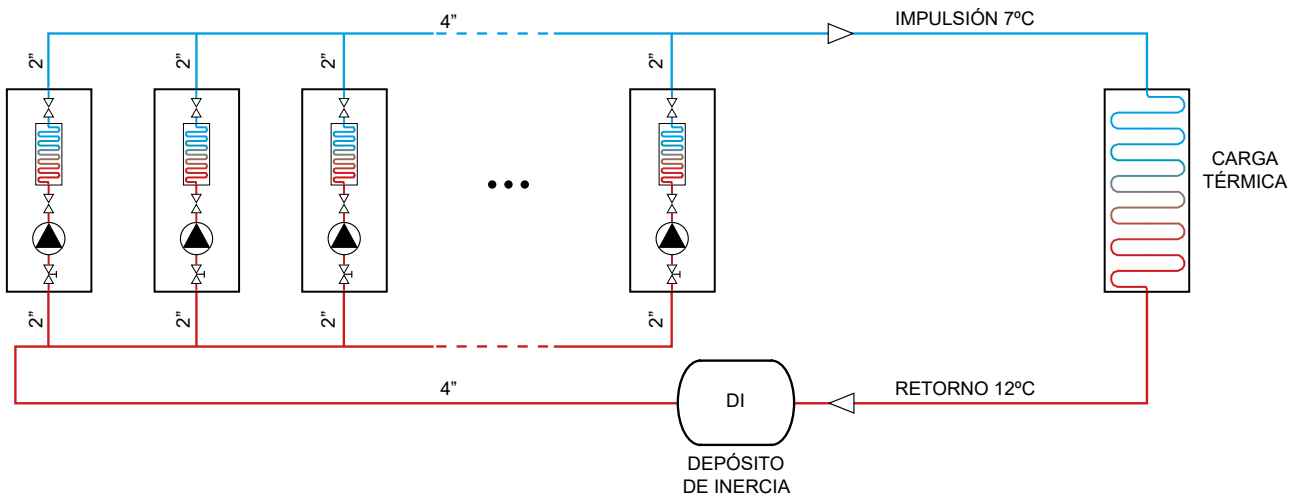
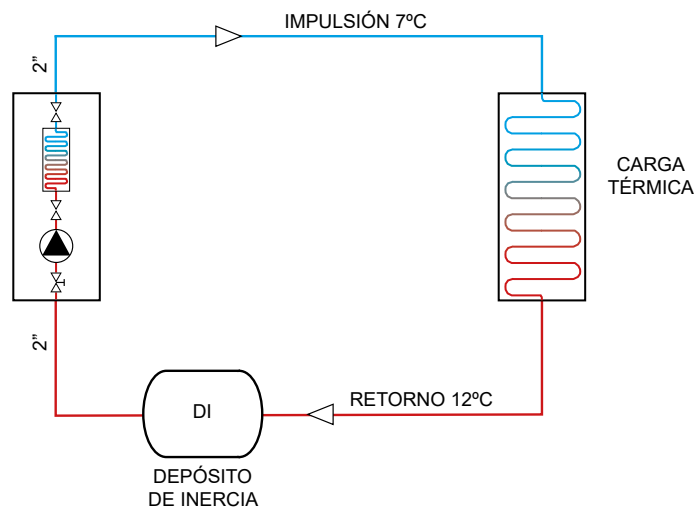


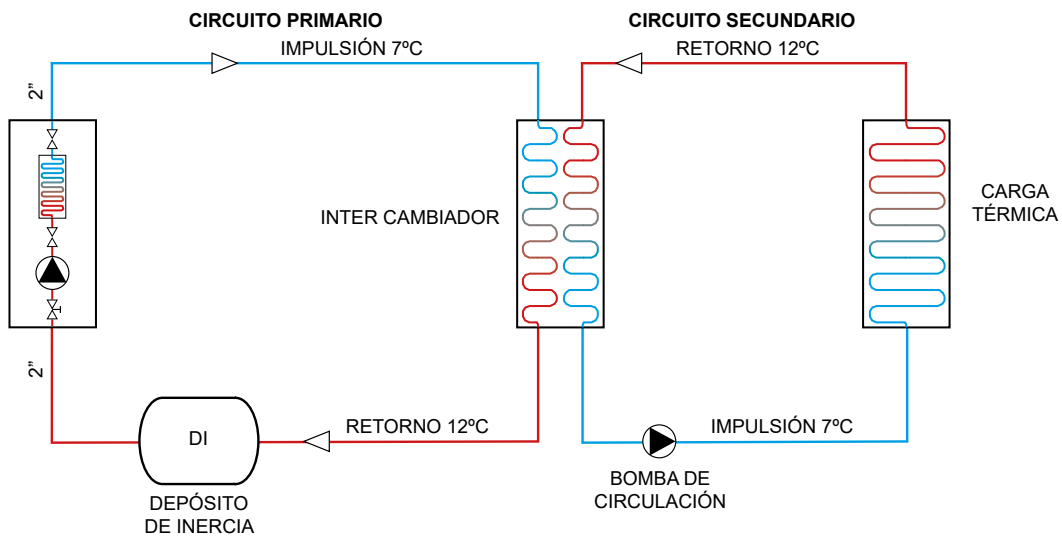
Tabla de datos

Unidades instaladas	Potencia Frío (KW)	Potencia eléctrica (KW)	Caudal de agua m3/h	Diámetro tubería principal	Presión disponible (m.c.a)
1	50	16	8,6	2"	24 - 28
2	100	32	17	2"	24 - 28
3	150	48	26	3"	24 - 28
4	200	64	34	3"	24 - 28
5	250	80	43	4"	24 - 28
6	300	96	52	4"	24 - 28
7	350	112	60	5"	24 - 28
8	400	128	69	5"	24 - 28
9	450	144	77	5"	24 - 28
10	500	160	86	6"	24 - 28

INSTALACIONES DE ENFRIADORAS DE AGUA DIRECTO DE CARGA CON UN SOLO CIRCUITO

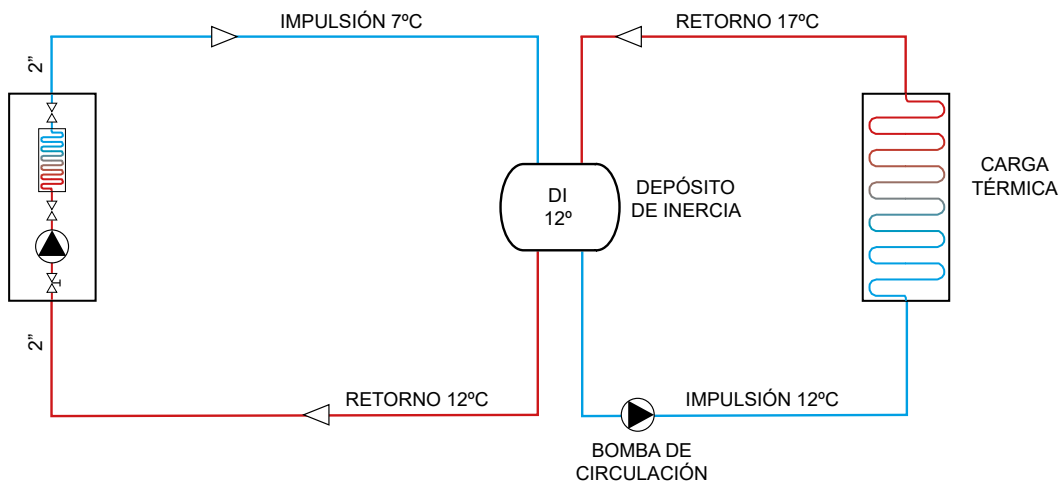


INSTALACIONES DE ENFRIADORAS DE AGUA DOS CIRCUITOS SEPARADOS POR UN INTER CAMBIADOR



frío industrial

INSTALACIONES DE ENFRIADORAS DE AGUA DOS CIRCUITOS UNIDOS POR UN DEPÓSITO



MANGUERA FLEXIBLE DE IMPULSIÓN Y ASPIRACIÓN



Características: Manguera flexible con óptima resistencia mecánica, resistencia al aplastamiento y abrasión, muy baja resistencia a la fricción del fluido, alta resistencia a los agentes atmosféricos y rayos solares.

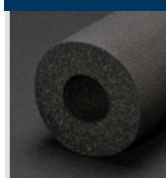
Temperatura de trabajo: -25°C +60°C

Uso: Aspiración e impulsión de líquidos.

Estructura: Manguera de PVC plastificado de dos capas con espiral de acero galvanizado y refuerzo de fibra de poliéster, para aspiración e impulsión de líquidos.

Ø diámetro interior	Ø diámetro exterior	Peso g/m	Volumen interior	Radio de curvatura mm	Presión de vacío m.c.a	Presión de Trabajo bar	Espesor de pared mm	Longitud manguera m
1" - 25 mm	35,5 mm	680	0,5 l/m	80	9	16	5,25	5, 10, 20, 30
2" - 50 mm	67 mm	1.600	2 l/m	150	9	12	8,5	5, 10, 20, 30
3" - 76 mm	92 mm	2.970	4,6 l/m	210	9	12	8	5, 10, 20, 30
4" - 102 mm	119 mm	4.150	8,2 l/m	300	9	10	8,5	5, 10, 20, 30
6" - 152 mm	171 mm	7.050	18,2 l/m	480	9	5	9,5	3, 6, 10
8" - 200 mm	220 mm	10.300	31,5 l/m	650	9	3	10	3, 6

AISLAMIENTO TÉRMICO ELASTOMÉRICO



Ø diámetro interior	Ø diámetro exterior	Aislamiento
1" - 25 mm	36 mm	19X042
2" - 50 mm	67 mm	19X064
4" - 102 mm	119 mm	19X125

COLECTORES DE DISTRIBUCIÓN DE AGUA



BRIDA PLANTA CON TOMA CAMLOCK



FUNDA EXTERIOR DE PROTECCIÓN EN PVC



Ø diámetro manguera	Ø diámetro de funda
1" - 25 mm	90 mm
2" - 50 mm	120 mm
4" - 102 mm	200 mm

RAKORD EN "T" PARA DERIVACIONES



RAKORD CON TERMÓMETRO Y MANÓMETRO



CONEXIÓN CAMLOCK EN 14420-7

Los racores **Camlock** son asimétricos y son fabricados mundialmente conforme la norma Americana "military specification" MIL-C-27487. Los accesorios como palancas, pasadores, anillos y juntas no son estandarizados en esta norma.

Los racores **Rakords**, conforme esta norma, se utilizan para conectar mangueras y/o tubos juntos, desde un punto fijo de una instalación o a un camión cisterna para trasvasar líquidos, materias sólidas y gasas excepto gas licuado y vapor.

La conexión se produce cuando se pone un "adaptador" (parte macho con ranura) en un "acople" (parte hembra con una junta en Buna-N). El cierre se hace cuando se bajan las patas del "acople" en la ranura del "adaptador". Así usted tiene una conexión libre de goteo en un momento.

Especificación del material : ALU - JIS ADC10 (Japón) o A380.0 (USA).

Rosca: Rosca macho (tipos B/F) o rosca hembra (tipos A/D). Tipos de rosca son BSP (rosca gas).

Juntas: La junta principal es de NBR que puede trabajar entre un Gama de temperatura de -20°C hasta 65°C, otras juntas como CSM (Hypalon), EPDM, FPM (Viton®), variantes en PTFE son disponibles en nuestro stock. La junta detrás de la rosca son de PUR y Teflon.

Compatibilidad: Todos nuestros racores son compatibles con otras marcas a condición de que estos racores sean conformes las normas MIL SPEC 27487 o EN 14420-7.

Presiones

En la tabla de abajo indicamos las presiones en bares de trabajo a temperatura ambiental en función del diámetro y el material del racor.

Ø DIAMETRO	1/2"	3/4"	1"	1 1/4"	1 1/2"	2"	2 1/2"	3"	4"	5"	6"	8"
ALUMINIUM	13	19	25	32	38	50	65	75	100	125	150	200
	17	17	17	17	17	17	10	9	7	5	5	5

Aplicación: Los diferentes materiales se pueden usar para:

- Hidrocarburos: Betún, aceites minerales y vegetales.
- Productos químicos
- Material a granel
- Hormigón
- Pinturas y lacas
- Agua residuales, barro, etc.

UNA EMPRESA FAMILIAR A TU SERVICIO DESDE 1975

